

ФИЛЬТРЫ

ОПИСАНИЕ И РАБОТА

Назначение

Фильтры ФЖУ (далее - фильтры) предназначены для очистки от механических примесей ньютоновских неагрессивных жидкостей с кинематической вязкостью от 0,55 до 300 мм²/с (сСт) в технологических установках химической, нефтехимической и нефтеперерабатывающей промышленности.

По устойчивости к воздействию климатических факторов внешней среды фильтры соответствуют исполнению У, категории размещения 1 по ГОСТ 15150-69.

Пример записи фильтра ФЖУ при заказе и в другой документации:

Фильтр ФЖУ 100 – 1,6 ТУ3689-029-03467856-2007,

где Ф – фильтр;

Ж – жидкости;

У – универсальный;

100 – диаметр условного прохода в мм;

1,6 – рабочее давление в МПа;

Технические характеристики

Основные характеристики и размеры фильтров указаны в таблице 1.

Таблица 1

Наименование параметра	Обозначение фильтра				
	ФЖУ 25-1,6	ФЖУ 40-1,6	ФЖУ 80-1,6	ФЖУ 100-1,6	ФЖУ 150-1,6
	Значение параметра				
1 Диаметр условного прохода Ду, мм	25	40	80	100	150
2 Рабочее давление, МПа (кгс/см ²)	1,6 (16)				
3 Номинальная тонкость фильтрации, мкм	от 40* до 100*, 500*				
4 Температура фильтруемой жидкости, °С	от -50 до +50				
5 Номинальный расход, м ³ /ч, при вязкости жидкости, мм ² /с (сСт):					
от 0,55 до 6,0	3,6	17	100	120	280
от 6,0 до 60	3	12	70	80	250
от 60 до 150	2	11	70	80	200
от 150 до 300	2	11	50	60	200
6 Габаритные размеры, мм, не более:					
длина, L	280	380	630	630	670
ширина, B	242	242	430	430	430
высота, H	323	370	600	630	800
7 Присоединительные размеры:					
диаметр межцентрового расстояния D, мм	85	110	160	180	240
диаметр отверстия d, мм	14	18	18	18	22
количество отверстий n, шт.	4	4	8	8	8
l, мм	–	–	460	460	490
h, мм	–	–	124	124	200
8 Масса, кг, не более	23	25	100	115	140

Примечание:* Тонкость фильтрации уточняется при заказе.

Срок службы – 10 лет.

Состав изделия

Фильтр ФЖУ (рисунок 1) состоит из следующих основных частей: корпуса 1, крышки 2, основания 3, дисков 4, сеток 5, крышки 6, шпилек 7, прокладки 9, пробок 15, 16 и 17 и петли грузовой 18.

Устройство и работа

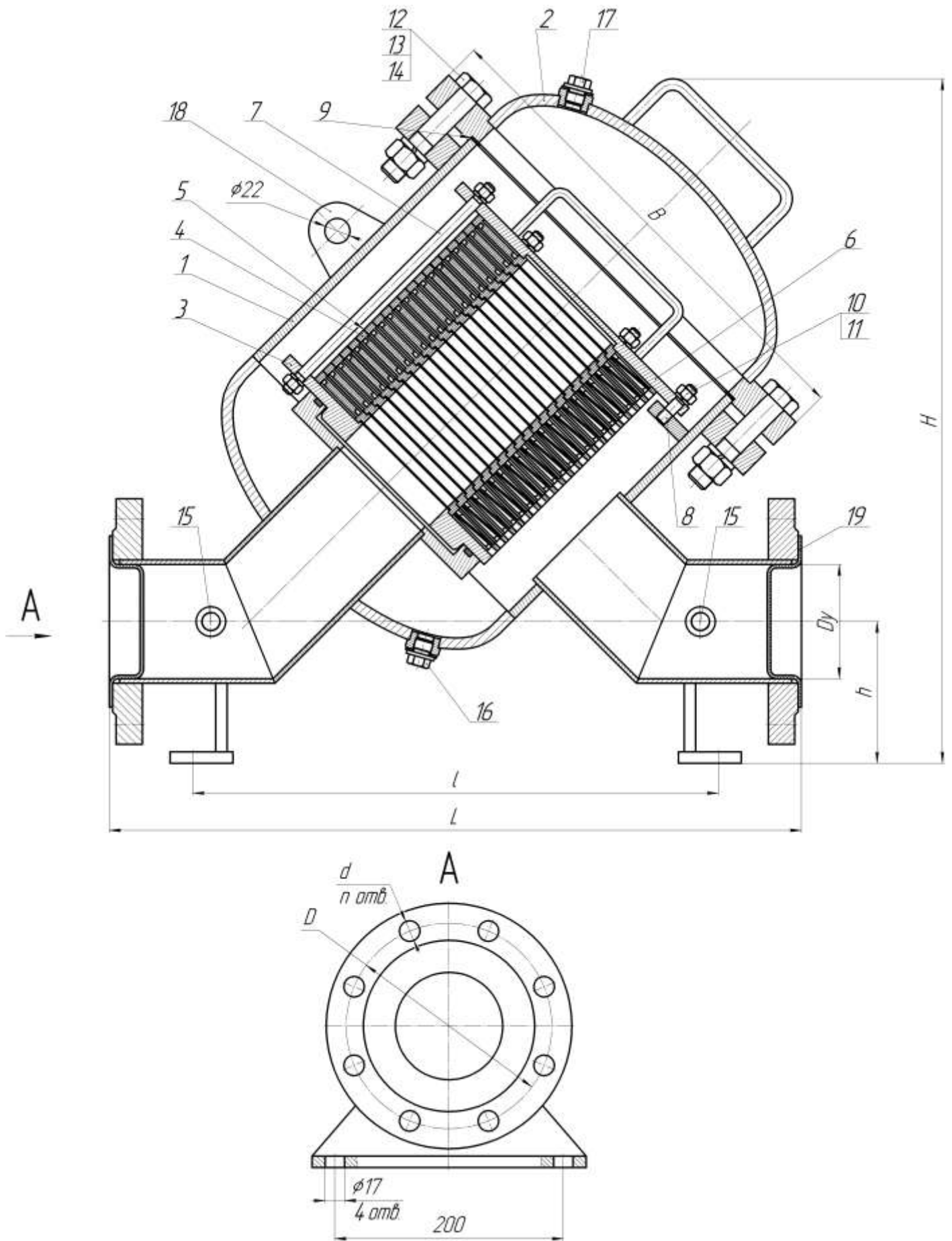
Корпус 1 фильтра ФЖУ (рисунок 1) служит для размещения в нем фильтрующего элемента, включающего в себя основание 3, диски 4, сетки 5, крышку 6 и шпильки 7. Фильтрующий элемент собирается отдельно, вставляется в корпус 1 и крепится к нему шпильками 8, гайками 10 с шайбами 11. К корпусу 1 крепятся крышка 2 болтами 12, гайками 13 с шайбами 14, уплотнение осуществляется паронитовой прокладкой 9.

На входе и выходе фильтра в корпусе имеются резьбовые отверстия М16×1,5, предназначенные для подсоединения манометров. При снятых манометрах отверстия закрываются пробками 15.

Для слива нефтепродукта из корпуса фильтра в нижней его части установлена пробка 16, а на крышке – пробка 17.

Фильтрация нефтепродуктов в фильтрах осуществляется через сетки квадратного переплетения из латунной проволоки круглого сечения (сетка полутомпаковая ГОСТ 6613-86).

Фильтр устанавливается в трубопроводную систему присоединительными фланцами через прокладки к ответным фланцам трубопровода так, чтобы направление потока нефтепродукта совпадало с направлением стрелки на табличке, закрепленной на корпусе фильтра.



1 - корпус; 2, 6 - крышки; 3 - основание; 4 - диски; 5 - сетки;
 7, 8 - шпильки; 9 - прокладка; 10, 13 - гайки; 11, 14 - шайбы; 12 - болты;
 15, 16, 17 - пробки; 18 - петля грузовая; 19 - заглушка

Рисунок 1 – Фильтр ФЖУ