

## ВЕДЕРКО ЗАМЕРНОЕ ВЗ.

**ТУ 3689-011-10524112-2002**

Ведерко замерное ВЗ служит для забора пробы нефтепродукта из резервуара через замерной люк.

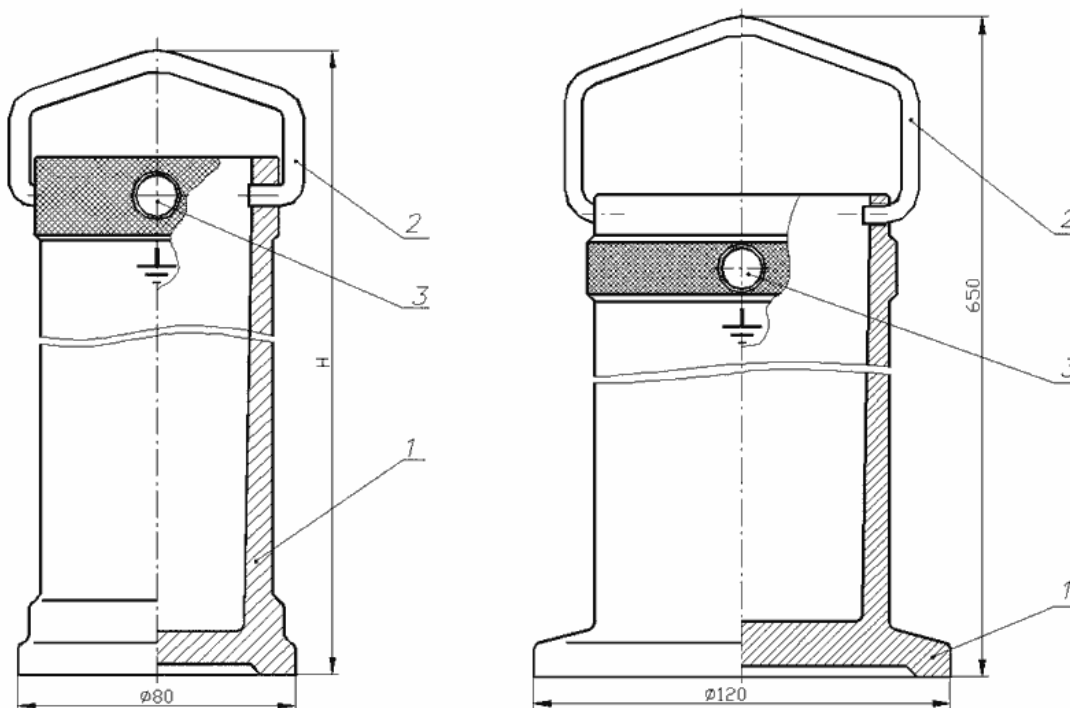
Ведерки выпускаются двух типоразмеров: диаметр основания 80 и 120 мм, а также два исполнения по высоте: ВЗН - низкое, ВЗВ - высокое.

По устойчивости к воздействию климатических факторов внешней среды ведерки замерные изготавливаются в исполнении У и УХЛ, категория размещения 1 по ГОСТу 15150-69.

Ведерки замерные безопасны в эксплуатации и соответствуют требованиям безопасности по ГОСТ 12.1.004-91.



Пример обозначения при заказе: **ВЗН-80 УХЛ1, ТУ 3689-011-10524112-2002**, где: 80 - диаметр основания ведерка, УХЛ1 - климатическое исполнение.



Общий вид ведерка замерного ВЗН-80, ВЗВ-80, ВЗВ-120:

Наименование параметров	ВЗН-80	ВЗВ-80	ВЗВ-120
Габаритные размеры, мм			
- высота H	356	630	650
- диаметр D	80	80	120
Масса, кг, не более	1,9	2,45	3,8
Объем ведерка, дм <sup>3</sup> , не более	0,7	1,2	2,1