

Монтажный чертеж оборудования, устанавливаемого на резервуаре

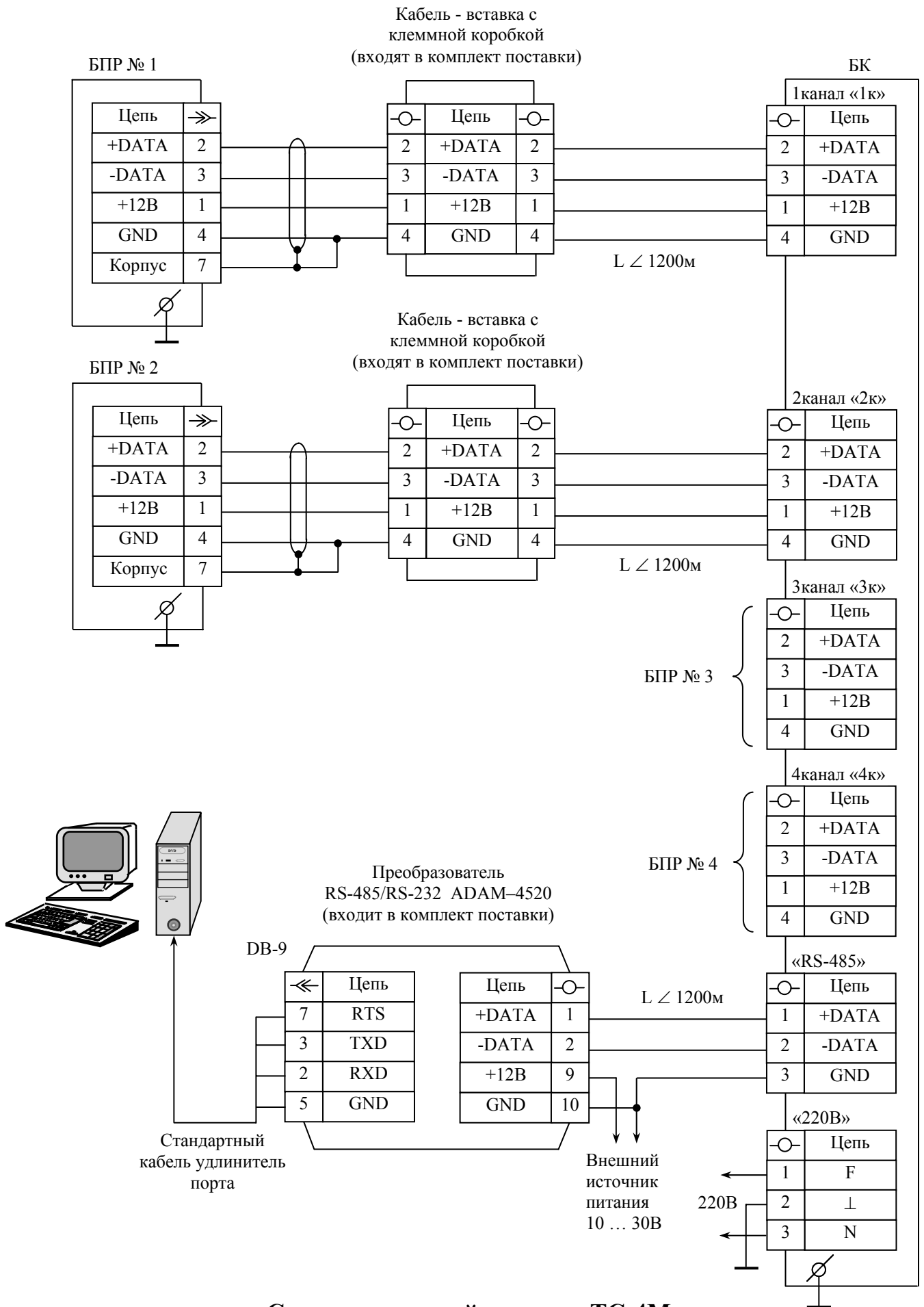


Схема соединений системы ТС-4М

Общая схема построения системы измерения температуры на основе измерителя температуры ТС-4М

