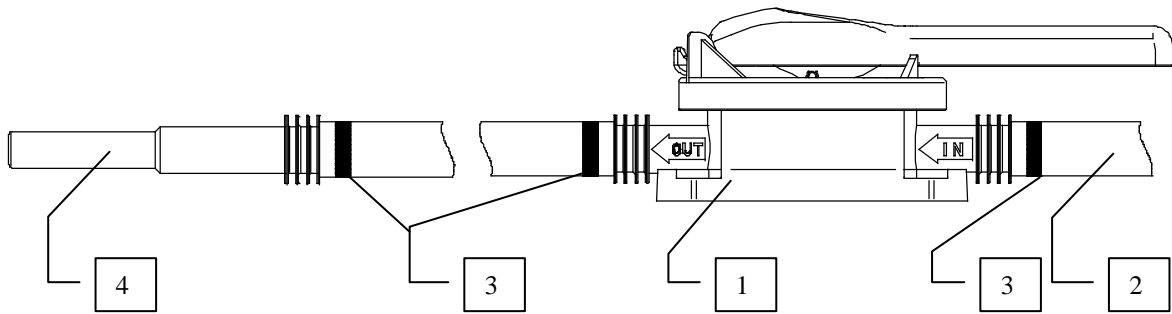


ПАСПОРТ ИЗДЕЛИЯ

Ручной насос для пищевых продуктов МОДЕЛЬ DPP/30 (АРТ. GR44510)



Применение

Ручной насос для пищевых продуктов DPP/30 представляет собой мембранный насос, приводимый в действие рычагом. Он выполнен из технополимера, обеспечивающего максимальную устойчивость к воздействию погодных факторов и механических нагрузок, которым может подвергаться насос и таким образом отлично подходит для применения вне помещения. Все металлические части выполнены из нержавеющей стали.

Насос в комплексе обладает химической совместимостью с наиболее часто используемыми пищевыми продуктами. Диапазон температуры жидкости: - 10°C / + 40°C

ИСПОЛЬЗОВАНИЕ РУЧНОГО НАСОСА ДЛЯ ПИЩЕВЫХ ПРОДУКТОВ DPP/30:

Насос можно использовать как в вертикальном, так и в горизонтальном положении, закрепив его должным образом четырьмя винтами. Установить всасывающий и нагнетательный шланги и закрепить их хомутами, принимая в расчет направление потока жидкости (см. надписи "IN" (всасывание) и "OUT" (нагнетание), нанесенные на корпусе). Крышка насоса (с мембраной и рычагом) крепится к его корпусу при помощи байонетного соединения: такая система обеспечивает возможность быстрой и удобной очистки насоса и установки рычага параллельно или перпендикулярно потоку жидкости. Чтобы снять крышку, повернуть рычаг против часовой стрелки (см. стрелки "OPEN" (ОТКРЫТО) и "CLOSED" (ЗАКРЫТО), нанесенные на крышке.) Перед выполнением этой операции рекомендуется закрепить насос при помощи винтов и поворачивать крышку обеими руками.

При первом использовании рекомендуется промыть насос 3-4 литрами перекачиваемой жидкости. При каждой смене жидкости, во избежание загрязнения, рекомендуется чистить внутреннюю часть насоса, предварительно сняв крышку, как описано в предыдущем параграфе.

ВАЖНО: ПО ЗАВЕРШЕНИИ РАБОТЫ ПРОМЫТЬ НАСОС ПУТЕМ ПЕРЕКАЧИВАНИЯ ВОДЫ. УБЕДИТЬСЯ В ОТСУТСТВИИ ОСТАТКОВ ПИЩЕВЫХ ПРОДУКТОВ ВНУТРИ НАСОСА.

ДЕКЛАРАЦИЯ СООТВЕТСТВИЯ

Ручной насос для пищевых продуктов DPP/30, в соответствии с имеющимися у нас наиболее передовыми технологиями и результатами испытаний на миграцию, годится для контакта с пищевыми продуктами на основании требований, установленных стандартами и директивами, перечисленных ниже.

Декрет министра от 21/03/73 и последующие поправки в подтверждение европейских директив 82/711/СЕЕ, 85/572/СЕЕ, 89/109/СЕЕ, 93/8/СЕЕ, 97/48/СЕ, 2001/61/СЕ и 2002/72/СЕ в области материалов и предметов из пластмассы, предназначенных для контакта с пищевыми продуктами, в следующих границах:

Ручной насос для пищевых продуктов DPP/30 годится для контакта с пищевыми продуктами, для которых предписывается использование имитантов для пищевых продуктов "А" (водные пищевые продукты), "В" (пищевые продукты на кислотной основе с содержанием рН менее 4,5/5), "С" (пищевые продукты с содержанием этилового спирта не более 15%) и "D" (пищевые продукты на основе жирных веществ).

Шланг, входящий в комплектацию варианта исполнения **РУЧНОГО НАСОСА ДЛЯ ПИЩЕВЫХ ПРОДУКТОВ DPP/30 с дополнительными комплектующими** годится для контакта с пищевыми продуктами, для которых предписывается использование имитантов для пищевых продуктов "А", "В" и "С".

Шланг, входящий в комплектацию варианта исполнения **РУЧНОГО НАСОСА ДЛЯ ПИЩЕВЫХ ПРОДУКТОВ DPP/30 с дополнительными комплектующими** НЕ ГОДИТСЯ для контакта с пищевыми продуктами, для которых предписывается использование имитантов для пищевых продуктов "D" (пищевые продукты на основе жирных веществ). Поэтому в случае использования таких продуктов (жиров) необходимо приобрести шланг, отвечающий соответствующим законодательным требованиям.

КОМПЛЕКТ ПОСТАВКИ

1. Насос – 1 шт
2. Раздаточный пистолет – 1шт.
3. Шланг – 2 шт.
5. Хомут – 3 шт.
6. Паспорт – 1 шт
7. Упаковка – 1 шт

ГАРАНТИЙНЫЕ ОБЯЗАТЕЛЬСТВА

Продавец гарантирует качество поставляемого изделия. Срок гарантии составляет 12 месяцев со дня продажи. Гарантийные обязательства осуществляются путем бесплатного устранения неисправностей, возникших не по вине пользователя, либо замены изделия на исправное. Срок действия гарантии прекращается в следующих случаях:

- наличие на корпусе и деталях изделия следов механических повреждений, коррозии, химического воздействия
- наличие на рабочих поверхностях задиров и следов ненормального износа
- наличие в остатках перекачиваемого материала механических примесей
- применение материалов, для работы с которыми изделие не предназначено
- отсутствие отметки продавца в паспорте и/или кассового чека

Производитель оставляет за собой право изменять характеристики изделия без предварительного уведомления. Производитель не несет ответственности за ущерб, нанесенный в результате неправильного использования, эксплуатации не по указанному назначению, нарушения целостности насоса вследствие несанкционированной модификации. В случае использования насоса для перекачивания жидкостей с неопределенной коррозионной активностью, рекомендуем обратиться к продавцу, пользующемуся вашим доверием. Насос выпускается также в специальных вариантах исполнения для других типов применения. Вы можете обратиться за информацией к своему поставщику.

ОТМЕТКА О ПРОДАЖЕ:

ИЗДЕЛИЕ: ручной насос для пищевых продуктов

модель **DPP/30**

Артикул GR44510

Дата продажи: «_____» _____ 20__ г.

ШТАМП ПРОДАВЦА